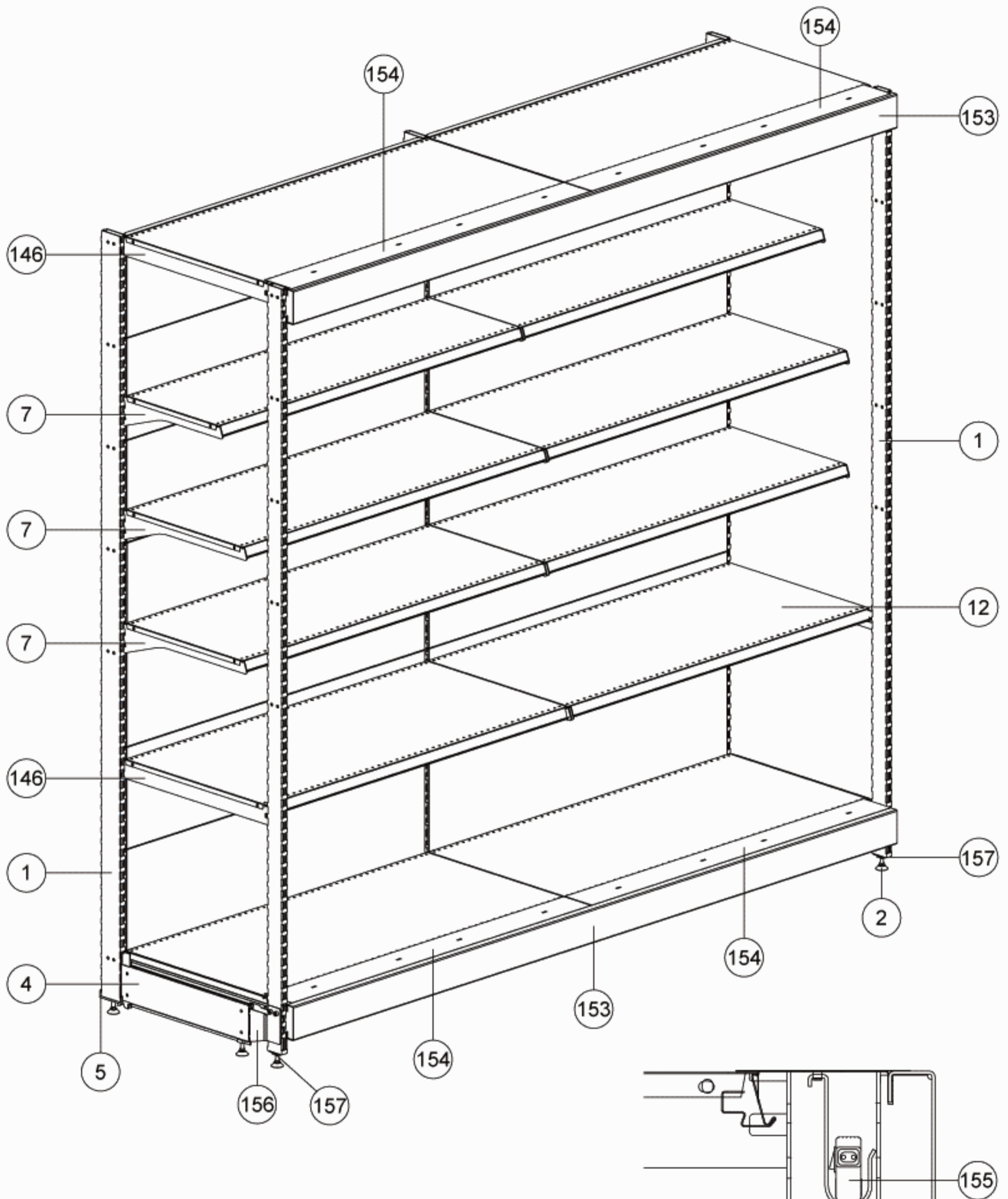
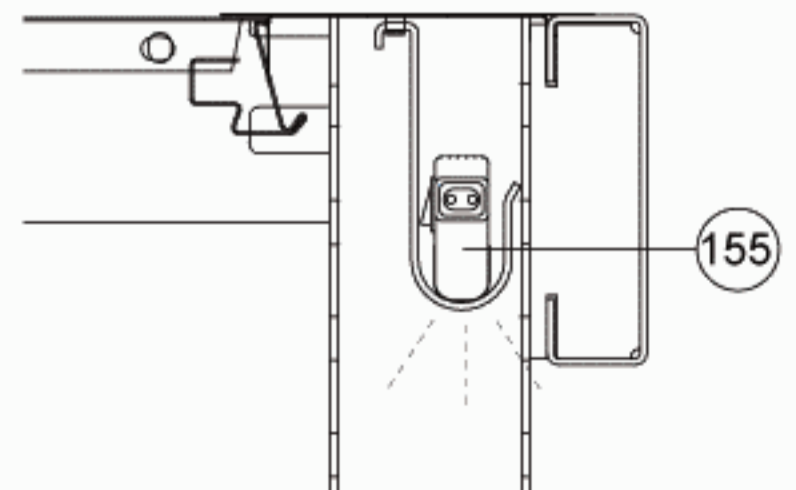


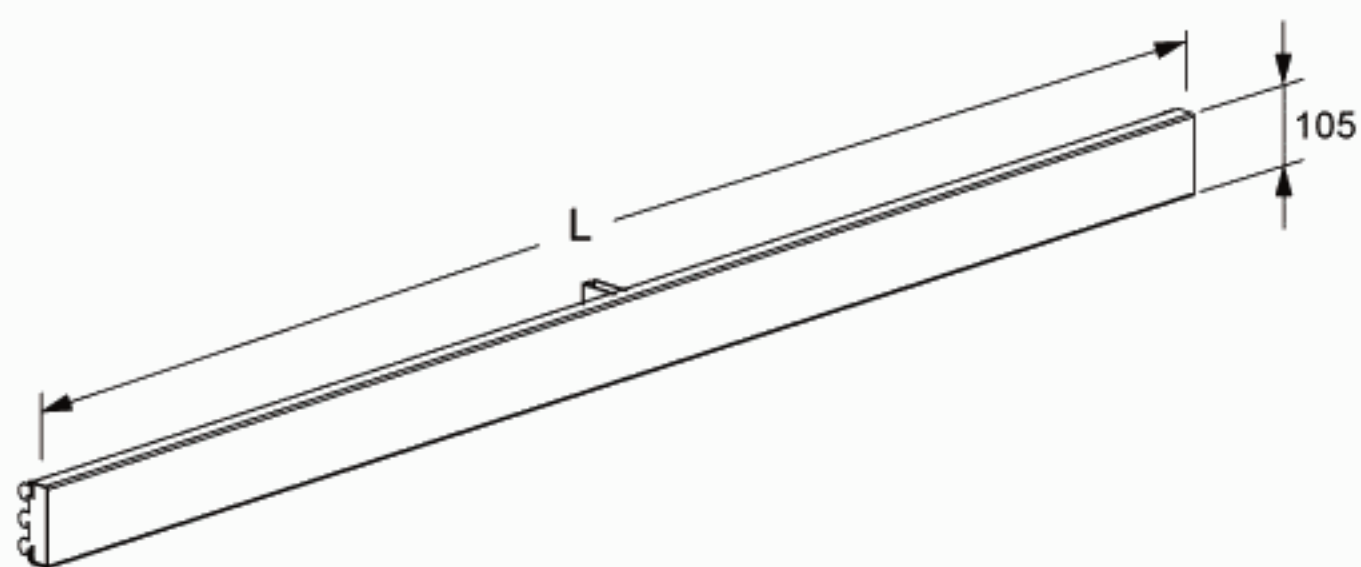
Стеллаж с фризом усиленным



Количество крепёжных деталей, шт.:

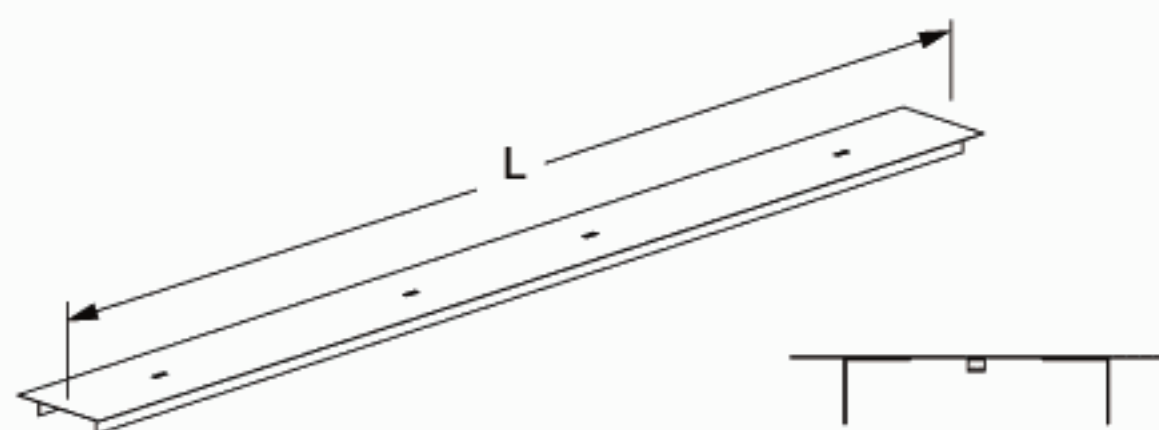
Крепёжные детали	Секция (x2)		
	Основная	Концевая	Одиночная
В3.81.020.01	2	2	4
В3.84.010.01	2	2	4





153 - Панель фриза усиленного.

L, мм	Обозначение
2000	В3.45.410. ...
2250	В3.45.510. ...
2500	В3.45.710. ...
2650	В3.45.910. ...



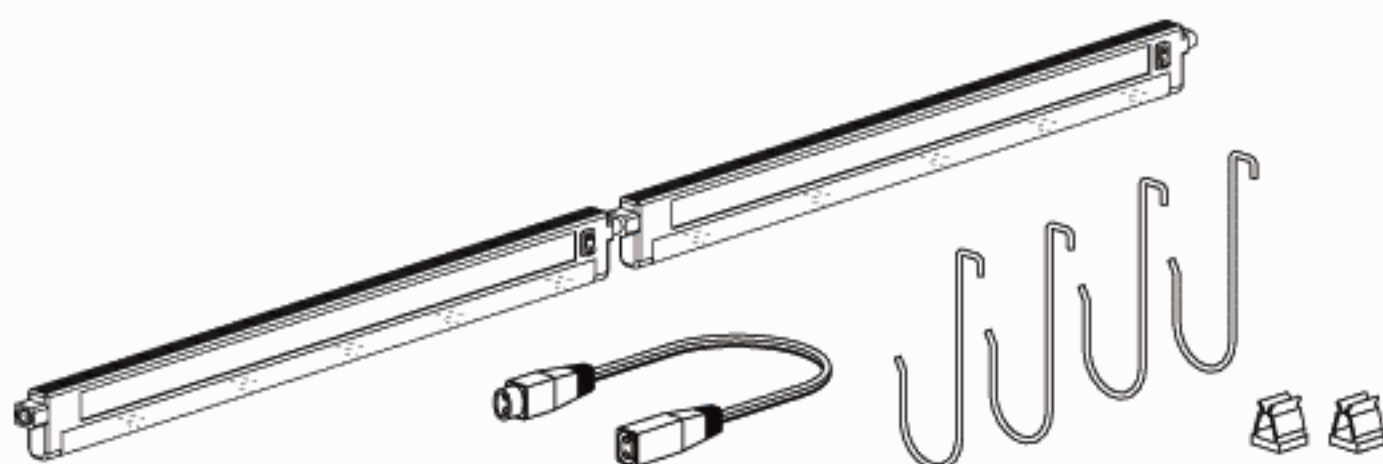
154 - Вставка фриза усиленного.

L, мм	Обозначение
1000	В3.45.130. ...
1250	В3.45.230. ...
1325	В3.45.330. ...

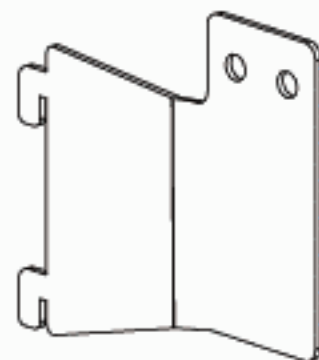


155 - Светильник фриза усиленного.

L, мм	Обозначение
1000	В3.91.170. ...

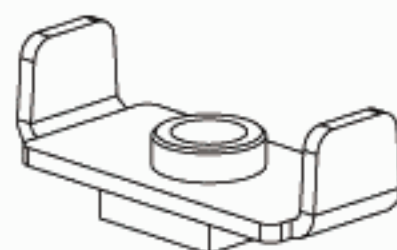


L, мм	Обозначение
1250	В3.91.270. ...
1325	



156 - Кронштейн базы.

В3.13.010. ...



157 - Колодка 60 стальная.

В3.11.110.01